



LADURA PREMIUM

*De stootvaste,
vezelversterkte gipskartonplaat*

EEN BIJZONDER STOOTVASTE GIPSKARTONPLAAT DIE ECHT UITSLUITEND VOORDELEN MET ZICH MEEBRENGT



LADURA PREMIUM: VOOR ECHT ELKE TOEPASSING HET PERFECTE PLAATMATERIAAL

Wanneer u op zoek bent naar een bijzonder stootvaste gipskartonplaat die echt uitsluitend voordelen met zich meebrengt, dan is LaDura Premium uw keuze.

Want waar andere plaatmaterialen zich veelal kenmerken door een specifiek pluspunt, blinkt LaDura Premium uit op vele fronten. Zo is het opmerkelijk stootvast, extra brandveilig, bijzonder vochtwerend, ongekeerd geluidsisolerend - met gebruik van standaard 0,6 mm profielen - en absoluut stabiel. Eigenschappen waardoor dit plaatmateriaal vooral wordt toegepast in ziekenhuizen, scholen, bioscopen en andere locaties waar een hoge stootvastheid is vereist. Naast de genoemde toepassingen wordt LaDura Premium bovendien ook steeds meer gebruikt als scheidingswand in woningen. Vanwege onder andere de robuuste beleving van de wandconstructie.

Deze plaat is tevens uitermate geschikt als ondergrond voor tegelwerk in badkamers en toiletten.

LaDura Premium: Scheidingswanden

De LaDura Premium lichte scheidingswand is een gelijkwaardig alternatief voor zware, niet-dragende binnenwanden van massief metselwerk. De montage betreft een volledig 'droge' handeling, behalve het afvoegen van de naden. Na montage zijn de vlakke wandoppervlakken direct klaar voor een verdere afwerking. Een prettig voordeel van deze wanden is dat de spouw veel ruimte biedt voor het wegwerken van installaties, zonder dat er sleuven moeten worden gemaakt.

De LaDura Premium-scheidingswand is snel en economisch te plaatsen en kan zeer eenvoudig weer worden gedemonteerd.

Gemakkelijk als een ruimte opnieuw wordt ingedeeld of wanneer het gebruik van een gebouw een andere bestemming krijgt.

Een ander voordeel is dat het gewicht van de complete wandconstructie maximaal 61 kg/m² bedraagt, waardoor ze op elke dragende vloerconstructie kunnen worden geplaatst.

In de meeste gevallen voldoet een LaDura Premium-scheidingswand aan de gebruikelijke bouw-fysische eisen ten aanzien van brandveiligheid, geluids- en warmte-isolatie en vochtwering.

Tevens zijn LaDura Premium-scheidingswanden KOMO-gecertificeerd. Zie hiervoor ook de tabel op blz. 4.



BRANDWERENDE EN AKOESTISCHE EIGENSCHAPPEN LADURA PREMIUM-SCHIEDINGSWANEN KOMO-GECEERTICEERD		BEPLATING	PROFIELEN (600 mm)	SPOUW- VULLING	GELUIDSISOLATIE R _W C C _{TR}			BRANDWERENDHEID (min)
E-22/50/100 LD + MW40		2 x 12,5 mm LaDura Premium	50 mm	40 mm minerale wol	56	-3	-7	90
E-22/50/100 LD.A + MW40		1 x 12,5 mm LaDura Premium + 1 x 12,5 mm Standaard	50 mm	40 mm minerale wol	53	-2	-9	60
E-11/50/75 LD + MW40		1 x 12,5 mm LaDura Premium	50 mm	40 mm minerale wol	46	-4	-11	30
E-22/75/125 LD.LD		2 x 12,5 mm LaDura Premium	75 mm	leeg	49	-1	-5	60
E-22/75/125 LD.A		1 x 12,5 mm LaDura Premium + 1 x 12,5 mm Standaard	75 mm	leeg	48	-1	-6	60
E-11/75/100 LD		1 x 12,5 mm LaDura Premium	75 mm	leeg	39	-1	-6	30
E-22/75/125 LD + MW60		2 x 12,5 mm LaDura Premium	75 mm	60 mm minerale wol	60	-3	-6	90
E-22/75/125 LD.A + MW60		1 x 12,5 mm LaDura Premium + 1 x 12,5 mm Standaard	75 mm	60 mm minerale wol	56	-2	-8	60
								90**
E-11/75/100 LD + MW60		1 x 12,5 mm LaDura Premium	75 mm	60 mm minerale wol	48	-2	-8	30
E-22/100/150 LD + MW75		2 x 12,5 mm LaDura Premium	100 mm	75 mm minerale wol	62	-2	-5	90
E-22/100/150 LD.A + MW75		1 x 12,5 mm LaDura Premium + 1 x 12,5 mm Standaard	100 mm	75 mm minerale wol	55	-2	-6	60
								90***
E-11/100/125 LD + MW75		1 x 12,5 mm	100 mm	75 mm minerale wol	50	-3	-8	30
								60*

* 60 minuten brandwerend met Steenwol 45 kg/m³ isolatie.

** 90 minuten brandwerend met Steenwol 45 kg/m³ isolatie.

*** 90 minuten brandwerend met Steenwol 35 kg/m³ isolatie.

LaDura Premium-gipskartonplaat
 Standaard gipskartonplaat

Let op: alle waarden zijn laboratoriumwaarden.
In praktijk liggen de waarden 2 tot 5 dB lager.

NOG STEEDS 0,6 MM STANDAARD STAALPROFIELEN TOEPASSEN

De LaDura Premium-gipskartonplaat is opgebouwd uit een geïmpregneerde volle kern met hout- en glasvezels versterkt. Dankzij deze samenstelling wordt het plaatmateriaal dus veel robuuster.

Des te opmerkelijker is het dat u bij toepassing van de LaDura Premium-platen nog steeds met 0,6 mm staalprofielen kunt werken. Een groot voordeel! Dit bespaart u direct geld, extra logistieke inspanningen en fouten op de werkvloer.

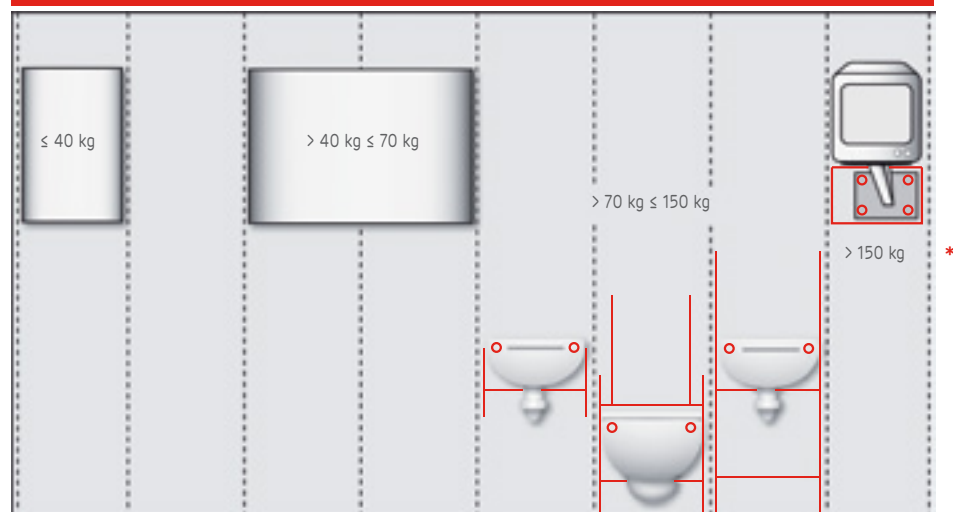
Eenvoudig en snel te verwerken
Dankzij een slimme keuze van de te verwerken basismaterialen is het gewicht van de LaDura Premium-plaat met ca. 12,6 kg absoluut bescheiden gebleven. Hierdoor blijft het plaatmateriaal handzaam en makkelijk te plaatsen.

Prettig bijkomend voordeel hierbij is dat de platen op eenzelfde wijze en met eenzelfde soort voegmaterialen zijn af te werken als een 'normale' gipskartonplaat.

Geluidsisolatie

De LaDura Premium-gipskartonplaat blinkt uit om zijn hoge geluidsisolatiewaarden zonder gebruik te maken van speciale akoestische profielen. Hierbij kunt u nog steeds de 0,6 mm dikke profielen gebruiken.

CONSOLELASTEN EN BEVESTIGINGSPUNTEN



LICHTE CONSOLELASTEN ANDERE CONSOLELASTEN

	≤ 0,4 kg/m ¹	> 0,4 ≤ 0,7 kg/m ¹	> 0,7 ≤ 1,5 kg/m ¹
Plaatdikte	enkele beplating ≥ 12,5 mm	≥ 18 mm	Dubbele beplating 12,5 - 15 - 20 - 25 mm
Bevestiging ²⁾	schilderijhaken of pluggen	met pluggen aan de stijlen	ophangstelsysteem / achterhout tussen de staanders

¹⁾ kN of kg/m wandlengte

²⁾ Afstand van de bevestigingspunten minimaal 75 mm

* Speciale maatregelen nodig.

DE VOORDELEN VAN LADURA PREMIUM NOG EVEN OP EEN RIJTJE

- Stootvast en robuust
- Geluidsisolerend
- Op 0,6 mm staalprofielen toe te passen
- Extra brandveilig (Type DF)
- Extra vochtwerend (Type H1)
- Bescheiden gewicht
- Speciale LaDura Premium-trompetschroef voor een eenvoudige montage
- LaDura Premium type EN 520 DFH1IR
- Uitermate geschikt als stabiele ondergrond voor tegelwerk

TECHNISCHE GEGEVENS LADURA PREMIUM TYPE EN 520 DFH1IR	AK	VK*
Lengte	2600 - 3000	2600 - 3000
Breedte	1200 mm	1200 mm
Dikte	12,5/15 mm	12,5 mm
Gewicht	ca. 12,6/15,1 kg/m ²	ca. 12,6 kg/m ²
Platen per pallet	40/30	40
Buig-/treksterkte	> 8,5 / 7,5 N/mm ²	> 8,5 N/mm ²
Brinell-hardheid	> 35 N/mm ²	> 35 N/mm ²
Brandvoortplanting (Euroklasse)	A2, S1 do	A2, S1 do
Rookdichtheid	< 1 m ⁻¹	< 1 m ⁻¹
Samenstelling	Geïmpregneerde gipskern met hout- en glasvezels versterkt	

* Op aanvraag
Op aanvraag ook leverbaar in 4-AK



UW VOLGENDE PROJECT

Natuurlijk kunnen we ons voorstellen dat u nog technische vragen hebt voordat u besluit LaDura Premium toe te passen bij een volgend project. Daartoe verwijzen we u naar de Technische Service Desk: +31 (0)596 64 93 33

Daar worden al uw technische vragen over onze gipskartonplaten, bijvoorbeeld buig- en treksterktes, brandvoortplanting, rookdichtheid en Brinell-hardheid geheel objectief behandeld.

Kortom, hebt u kwaliteit hoog in het vaandel staan en zoekt u de kortste lijn met de directe producent, neem dan contact op met één van de grootste bouwmaterialenfabrikanten ter wereld: Siniat, onderdeel van de Etex groep.



Contact Nederland
Siniat B.V.
Postbus 45
9930 AA Delfzijl
T +31 (0)596 64 93 00
F +31 (0)596 61 71 88
info@siniat.nl

www.siniat.nl

Contact België
Siniat nv
Kennedypark 31a
8500 Kortrijk
T +32 (0)56 51 51 56
F +32 (0)56 51 51 70
info@siniat.be

www.siniat.be

Voor technische info, bel:
T +31 (0)596 64 93 33
T +32 (0)56 51 51 56

Januari 2013

Deze brochure is gedrukt op milieuvriendelijk papier. Hoewel deze brochure met de grootst mogelijke nauwkeurigheid is samengesteld, aanvaardt Siniat geen enkele aansprakelijkheid voor eventuele schade die voortkomt uit fouten, van welke aard dan ook, die in deze brochure zouden kunnen voorkomen.

